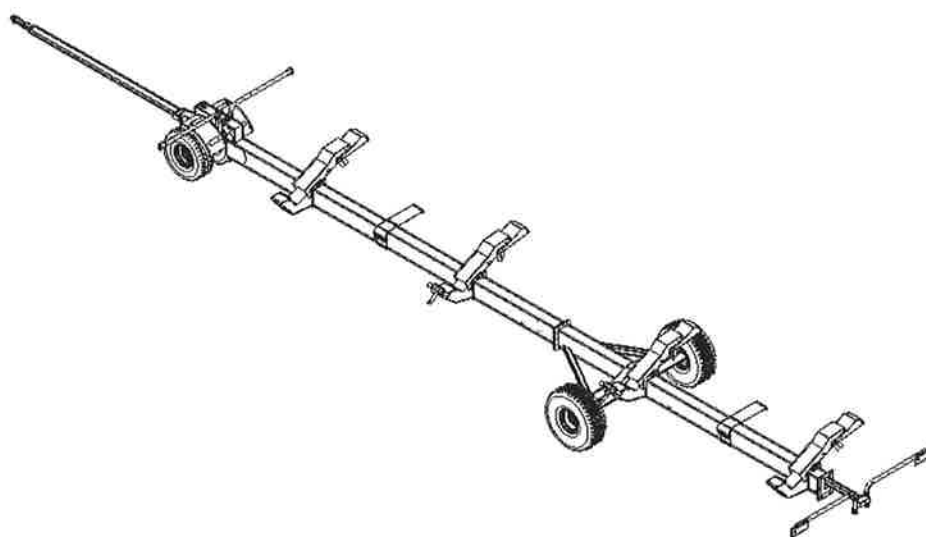


# CLAAS SKÆREBORDSVOGN LEXION 1080

BETJENINGSVEJLEDNING & RESERVEDELSKATALOG



**FASTERHOLT** <sup>TM</sup>

**A/S FASTERHOLT MASKINFABRIK  
EJSTRUPVEJ 22, DK-7330 BRANDE  
DENMARK**

**TLF: +45 97 18 80 66    FAX: +45 97 18 80 40  
LAGER: +45 96 29 10 11    VÆRKSTED: +45 96 29 10 13**

Dato: 20-03-2017



**BETJENINGSVEJLEDNING CLAAS LEXION 1080 (35 FODS) SKÆREBORDSVOGN**  
**"Original betjeningsvejledning Udgave 1 Marts 2017"**

**Indholdsfortegnelse for Claas Lexion 1080 Skærebordsvogn**

Overensstemmelseserklæring.....	Side 2
Betjeningsvejledning for Claas Lexion 1080 Skærebordsvogn .....	Side 3
Sikkerhedsforeskrifter/advarsler.....	Side 3
Vedligeholdelse.....	Side 4
Data for Claas Lexion 1080 Skærebordsvogn .....	Side 4
Reservedelslister.....	Side 6
Ledningsdiagram.....	Side 8

...



**BETJENINGSVEJLEDNING CLAAS LEXION 1080 SKÆREBORDSVOGN  
"Original betjeningsvejledning Udgave 1 Marts 2017"**

**EU – Overensstemmelseserklæring for en maskine  
Maskindirektivet 2006/42/EU, Bilag II, A**

**Fabrikant: Fasterholt Maskinfabrik  
Ejstrupvej 22, Fasterholt  
DK-7330 Brande  
Tlf.: + 45 97 18 80 66 Fax: 97 18 82 50  
mail@fasterholt.dk  
www.fasterholt.dk**

**Repræsenteret af :  
Danish Agro Machinery a/s  
Vesterballevej 19  
7000 Fredericia  
Denmark  
Tlf.: + 45 43 43 01 00**

Dokumentationsansvarlig for teknisk dossier:  
Danny Hansen, Prod. Chef, Fasterholt Maskinfabrik A/S erklærer

herved, at følgende produkt:

Maskine: Model / Type: CLAAS LEXION 1080 Skærebordsvogn

Årgang: \_\_\_\_\_ Maskinnr.: \_\_\_\_\_

er i overensstemmelse med alle relevante bestemmelser i Maskindirektivet – 2006/42/EU.

Under anvendelse af følgende harmoniserede standard:  
DS/EN 349 + A:2010 DS/EN ISO 13857:2008, DS/EN/ISO 12100-1, -2: 2010

Dette dokument er udfærdiget på baggrund af teknisk dossier nr.: **898100**

Sted: DK – 7330 Brande

Dato: \_\_\_\_\_

Underskrift: \_\_\_\_\_

Prod. chef Danny Hansen  
A/S Fasterholt Maskinfabrik



# BETJENINGSVEJLEDNING CLAAS LEXION 1080 SKÆREBORDSVOGN "Original betjeningsvejledning Udgave 1 Marts 2017"

## !!! Vigtigt !!!

GENNEMLÆS DETTE FØR DE TAGER DERES CLAAS LEXION 1080 SKÆREBORDSVOGN I BRUG !!!

### Betjeningsvejledning for Claas Lexion 1080 Skærebordsvogn

Ved anskaffelse af Deres Claas Lexion 1080 Skærebordsvogn har De sikret Dem en dansk skærebordsvogn, men selv den bedste maskine yder kun topresultater, når den anvendes og behandles rigtigt.

For at opretholde maskinens overensstemmelse med EU - maskindirektivet, er det nødvendigt at anvende originale reservedele. I modsat fald bortfalder overensstemmelsen, og sikkerheden er helt på eget ansvar.

### Tilsluttet anvendelse

Claas Lexion 1080 Skærebordsvogn er bygget til transport af 1 skærebord. Vognen med det pålæste skærebord trækkes efter mejetærskeren under transport til og fra et høstområde. Efter transport monteres skærebordet på mejetærskeren og den tomme skærebordsvogn frakobles mejetærskeren. Før transport fra høstområdet anbringes skærebordet igen på skærebordsvognen med mejetærskeren, hvorefter skærebordsvognen er klar til at blive tilkoblet mejetærskeren.

Enhver brug herudover ligger uden for den tilsigtede anvendelse. For heraf følgende skader hæfter Festerholt Maskinfabrik ikke.

Claas Lexion 1080 Skærebordsvogn må kun benyttes og vedligeholdes af personer, der gennem relevant anvisning og læsning af betjeningsvejledningen, er fortrolig med Claas Lexion 1080 Skærebordsvogn, og i særdeleshed underrettet om den ved brugen forbundne fare.

Egenhændige ændringer af maskinen og dens konstruktion fritager Festerholt Maskinfabrik for enhver form for ansvar ved deraf følgende skade.

### 1. Sikkerhedsforeskrifter/advarsler!!

- Man må ikke på- og aflæse skærebordet på skærebordsvognen før evt. personer er på sikker afstand. Lad aldrig børn opholde sig i nærheden af vognen under på- og aflæsning af skærebord.
- Frakobbel altid skærebordsvognen fra mejetærskeren før de smører vognen, rengør vognen, adskiller vognen samt justerer vognen.
- Ved til- og afkobling af skærebordsvognen på mejetærskeren bør De sikre dem at der ikke er personer mellem mejetærskeren og skærebordsvognen.
- Før transport med skærebordsvognen skal det undersøges om løse genstande og værktøj er fjernet fra vognen.
- Ophold på vognen under transport og ved af- og pålæsning af skærebord er forbudt.  
**(Forbundet med livsfare)**
- Under transport på ujævn vej/mark skal man køre MEGET forsigtig efter forholdene.
- Max. hastighed ved transport: 20 km/t.





# BETJENINGSVEJLEDNING CLAAS LEXION 1080 SKÆREBORDSVOGN

## "Original betjeningsvejledning Udgave 1 Marts 2017"

- Anvend altid den lovpligtige belysning og sikkerhedsafmærkning ved transport ad offentlig vej og ved kørsel om natten.
- Ved transport skal man sikre sig at lygteføring er tilsluttet og i orden.
- Den maksimale belastning på vognen må ikke overskrides.
- Ved parkering af skærebordsvognen bør De sikre Dem, at maskinen står på en plan overflade, og at hjulene er korrekt fikseret.
- Undgå at anvende skærebordsvognen til andet arbejde end beskrevet under tilsigtet anvendelse
- Ved arbejde under skærebordsvognen skal hjulene blokeres
- Husk efterspænding af hjulbolte
- Hvis et baghjul afmonteres, SKAL VOGNEN VÆRE MEGET STABILT OPKLODSET.
- Undgå svejsning i malingsfilmen! I tilfælde af svejsning skal alt maling fjernes fra svejseområdet.
- Undgå indånding af slibestøv.
- Bortskaffelse af dæk og andre dele på skærebordsvogne skal ske til en godkendt genvindingsplads.

### 2. Vedligeholdelse

Kontrol af dæktryk på forhjul og baghjul. (35 psi /2.4 bar)

Husk jævnlige efterspænding af hjulboltene: Forhjul: M14 x 1.5 Moment: 160 N/m  
Baghjul: M18 x 1.5 mm Moment: 160 N/m

Husk smøring af forhjulsaksel og akse på forhjulskonsol via smørenippel.

Husk jævnlige sikre sig at lygteføring er tilsluttet og i orden.

### 3. Data for Claas Lexion 1080 Skærebordsvogn

Hjulstørrelse:

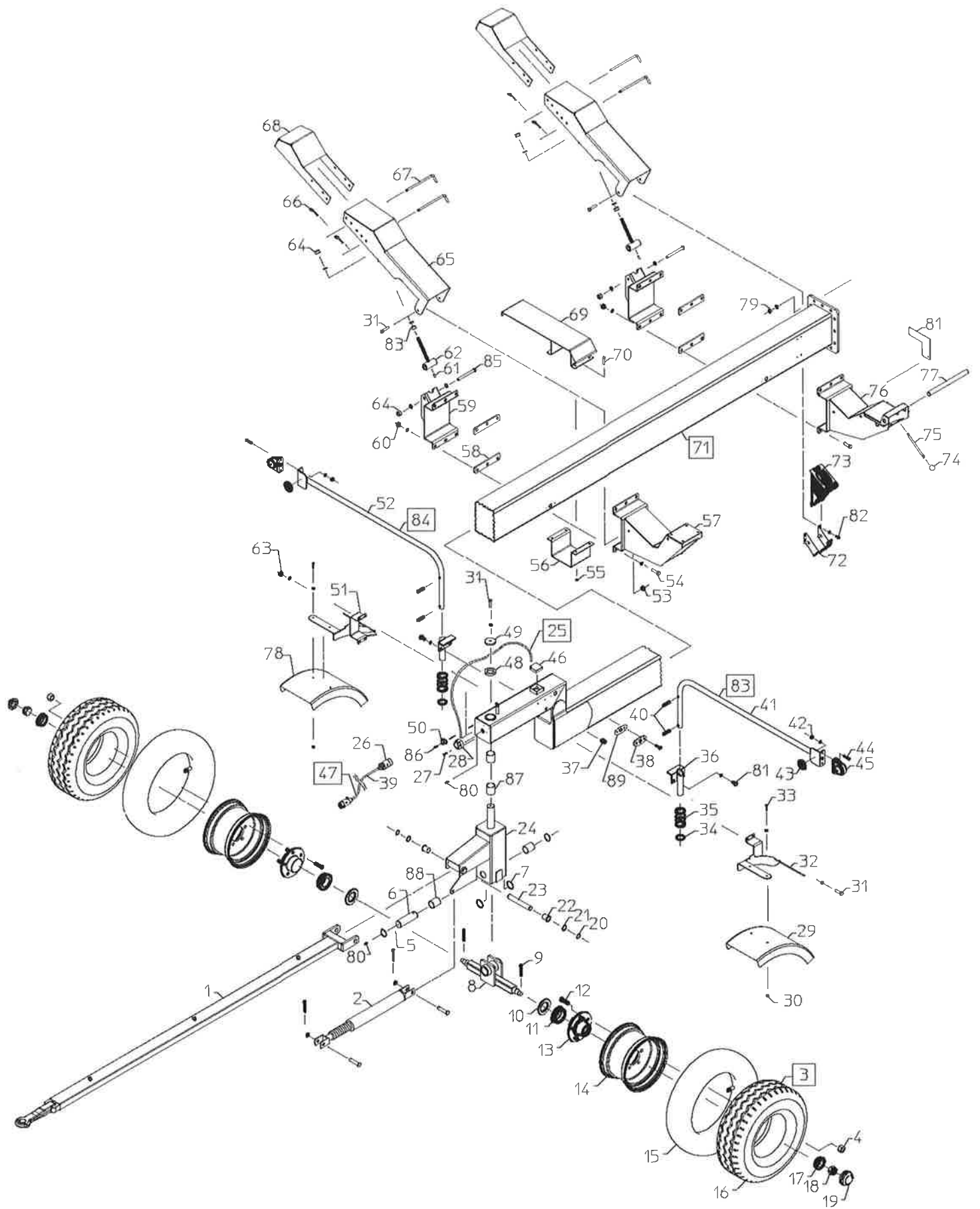
Baghjul: 11,5 x 15.3 x 10 Lag - lufttryk 35 psi /2.4 bar  
Forhjul: 10.0/80 x 12 x 10 Lag - lufttryk 35 psi /2.4 bar

Max. hastighed ved transport: 20 km/t.

Sporbredde: 2000 mm (Fra midt baghjul til midt baghjul)  
500 mm (Fra midt forhjul til midt forhjul)

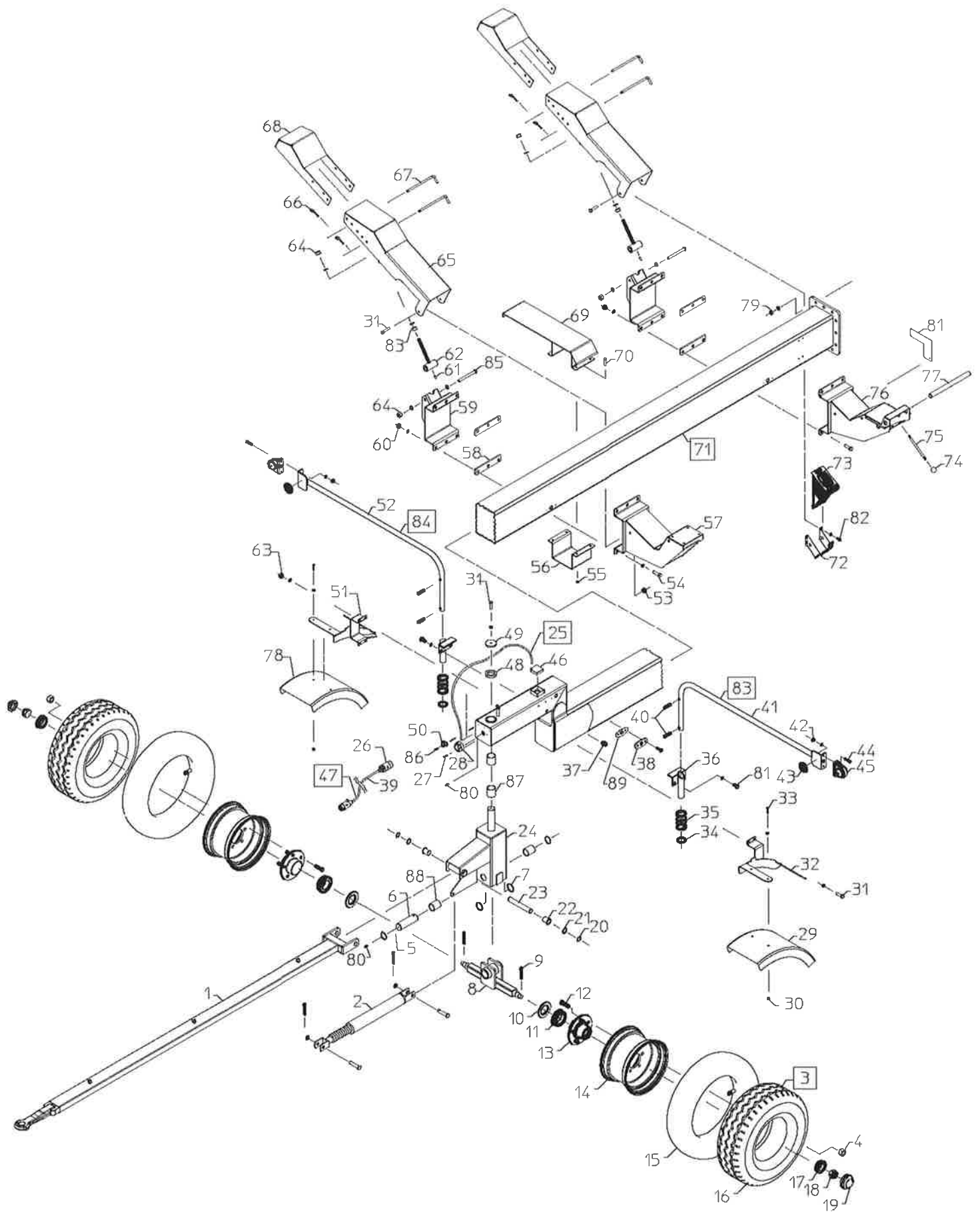
Max. total last: 3500 kg.

Egenvægt: 1185 kg



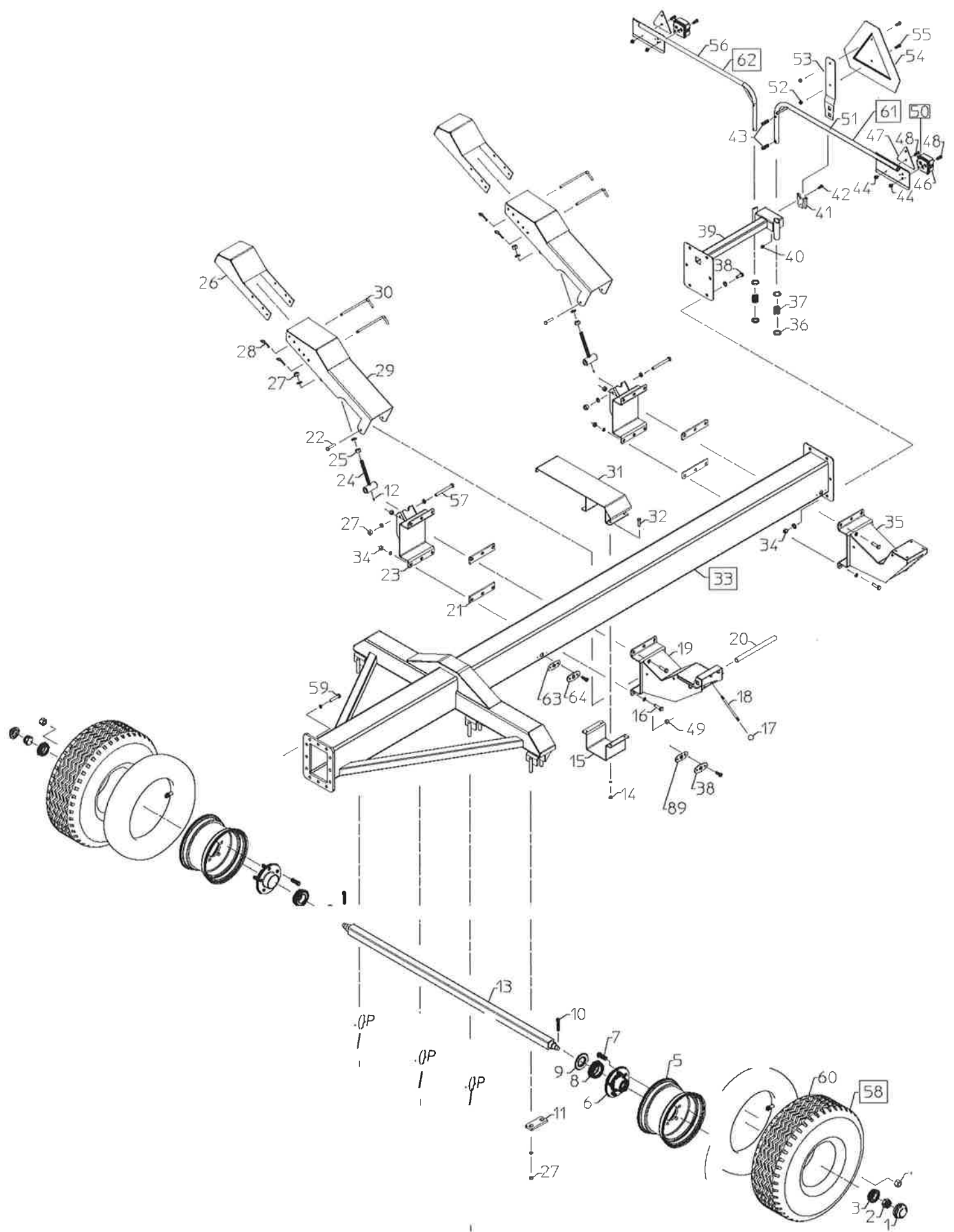
# CLAAS LEXION 1080 SKÆREBORDSVOGN fra maskinnr. 15097

Pos. nr.	Best. nr.	Benævnelse	Bemærkninger
1	897140	Trækstang	
2	897510	Fjeder for forreste træk	Ø70 mm.
3	833700	Hjul kpl.	10.0/80 X 12 X 10
4	-	Navmøtrik	M14 x 1.5
5	700050	Låsering	Udv. Ø50 mm. DIN 471
6	897135	Aksel	Ø50
7	658450	Passkive	Ø50 x 62 x 0,5 mm
8	897130	Forhjulsaksel kpl.	
9	895500-1	Split	
10	895500-2	Tætning	
11	895500-3	Indvendig leje	
12	895500-4	Navbolt	M14 X 1,5 X 35 MM.
13	895500-5	Navhus	
14	833712	Fælg	
15	833740	Slange	
16	833780	Dæk	10.0/80 x 12"
17	895500-6	Udvendig leje	
18	895500-7	Kronmøtrik	M24 x 1.5
19	895500-9	Navkapsel	
20	700030	Låsering	Låsering Udv. Ø30 mm. Rustfri DIN 471
21	658431	Passkive	Ø30 x 42 x 1,0 mm
22	1008226	Bøsning	Ø30/35 x 32 mm Kravebøsn.
23	897145	Aksel	Ø30
24	897120	Forhjulskonsol	
25	897520	Lygtesæt kpl.	Længde 13 meter med stik
26	1008965	Hanstik	
27	-	Bolt	M4 x 40 mm
28	1008960	Hunстик	
29	897535	Skærm	Venstre
30	-	Låsemøtrik	M8
31	-	Bolt	M12 x 30
32	897171	Skærmbeslag	Venstre
33	-	Bolt	M8 x 20 Rundh. Indv. 6-kant
34	895260	Støtteskive ved lygtearm	4 stk. Ø40/28 x 2.0 mm El.galv.
35	895250	Fjeder	Galv. Ø3.2 x 60 mm
36	895290	Holder for forreste lygtearm	2 stk.
37	895315	Kabelforskrining	1 Stk. ½" RG
38	895445-1	Sidemarkeringslygte	Med 500 mm ledning Fra Årgang 2012
39	897525-1	Kabel	5 m
40	895255	Rørsplit	Ø10 x 40 mm
41	895240	Venstre lygtearm for positionslys	
42	-	Låsemøtrik	M5
43	895430	Refleks	Ø60 mm Hvid
44	-	Bolt	M5 x 30 Krydskærv
45	895244	Positionslygte	Hvid/rød
	895410	Pære	5 W.
	895405-1	Lygteglas	Klar (Hvid)
	895405-2	Lygteglas	Rød
46	1007175	Lukkeprop	
47	897525	Kabel m. stik Kpl.	5 m (Med 2 stk. hanstik)
48	897125	POM-skive	Ø75/51 X 13 mm
49	897137	Låseskive	Ø75/12.5 x 10 mm
50	1150700010	Gummiclamp	9.5 mm
51	897170	Skærmbeslag	Højre
52	895245	Højre lygtearm for positionslys	
53	-	Låsemøtrik	M12
54	-	Bolt	M16 x 45
55	-	Låsemøtrik	M10
56	897231	U-Spændplade Understøtning	Galv.



# CLAAS LEXION 1080 SKÆREBORDSVOGN fra maskinnr. 15097

Pos. nr.	Best. nr.	Benævnelse	Bemærkninger
57	se Bag I bogen	varioholder	-
58	897194	Afstandsplade	-
59	897206	Vangebeslag for varioholder	-
60	-	Møtrik	M16
61	-	Stopskrue	M10 x 30
62	897212	Gevindstang f. varioholder, Kpl.	M20 x 187 mm
63	-	Møtrik	M12
64	-	Møtrik	M20
65	Se bag I bogen	varioholder	
66	895500-1	Split	
67	897211	Låsestang	Fra årgang 2012
68	Se bag I bogen	varioholder	
69	897230	Understøtning	
70	-	Bolt	M10 x 40
71	897104	Forvange kpl.	
72	1005805	Holder	
73	1005800	Stopklods	
74	895267	Kugle for håndtag	M12 x 40
75	895265	Gevindstang for håndtag	M12 x 20 Rustfri
76	se bag i bogen	varioholder	
77	897202	Aksel for håndtag	Ø30 x 380 mm M12 x 15 mm
78	897530	Skærm	Højre
79	-	Møtrik	M16
80	761286	Smørenippel	M6
81	897234	Boreskabelon	Ø13 Hul
82	-	Bolt	M8 x 20 mm
83	895241	Venstre lygtearm, For, kpl.	Gul stik
84	895246	Højre lygtearm, For, kpl.	Grøn stik
85	-	Bolt	M20 x 150 mm
86	-	Bolt	M6 Torx
87	1008101	Bøsning	Ø50/55 x 40
88	895226-4	Bøsning	Ø50/55 x 40 Stål m. teflon
89	-	Pakning for sidemarkeringslys	

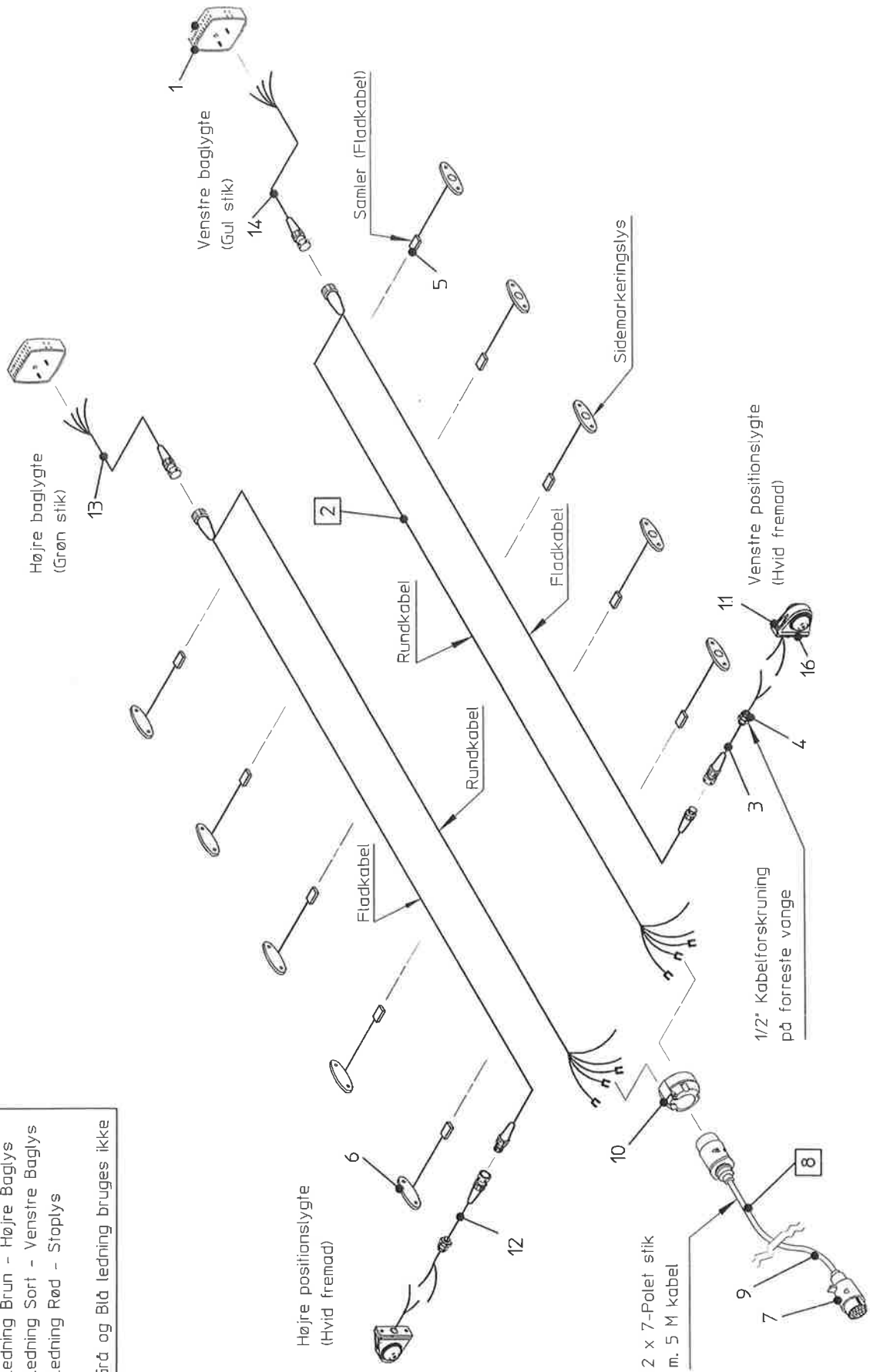


# CLAAS LEXION 1080 SKÆREBORDSVOGN fra maskinnr. 15097

Pos. nr.	Best. nr.	Benævnelse	Bemærkninger
1	1009181-6	Navdæksel	
2	1009181-5	Kronmøtrik	
3	1009181-1	Udv. leje	
4	1008704	Slange	10/11 x 15"
5	833912	Fælg	9 x 15" 6-160-205 mm
6	1009180	Navhus	
7	1009181-3	Navbolt	
8	1009181-2	Indv. leje	
9	1009181-7	Tætningssskive	
10	1009181-8	Split	
11	897101	Spændplade for bagaksel	
12	-	Stopskrue	M10 x 30
13	897500	Bagaksel kpl.	Centerafstand 2000 mm Boring 6/161/205 MM. 5000 kg
14	-	Låsemøtrik	M10
15	897231	Understøtning	-
16	-	Bolt	M16 x 45 mm
17	895267	Kugle for håndtag	M12
18	895265	Gevindstang for håndtag	M12 x 200 mm.
19	Se bag I bogen	varioholder	
20	897202	Aksel for lås af skærebord	Ø30 x 380 mm m/ M12 gevindhul
21	897194	Afstandsplade	
22	-	Bolt	M12 x 30
23	897206	Vangebeslag for varioholder	
24	897212	Gevindstang f. varioholder	M20 x 187 mm
25	-	Møtrik	M20
26	Se bag I bogen	varioholder	
27	-	Låsemøtrik	M20
28	-	Låsesplit	Ø5
29	Se bag I bogen	varioholder	
30	897211	Låsestang	Ø12 x 370 mm Fra årgang 2012
31	897230	Understøtning	
32	-	Bolt	M10 x 40
33	897105	Bagvange Kpl.	
34	-	Låsemøtrik	M16
35	Se bag i bogen	varioholder	
36	895260	Støtteskive ved lygtearm	4 stk. Ø40/28 x 2.0 mm El.galv.
37	895250	Fjeder	Galv. Ø3.2 x 60 mm
38	-	Bolt	M16 x 35
39	897180	Holder for baglygter	
40	-	Låsemøtrik	M8
41	1415100060	Holder, hun SMV-refleks	
42	-	Bolt	M8 x 20
43	895255	Rørsplit	Ø10 x 40
44	-	Låsemøtrik	M5
45	-	Navmøtrik	M18 x 1.5
46	801822	Baglygteglas	
	895420	Pære	
	895415	Pære baglys	10 W
	895420	Pære stoplys og blink	21 W
	895400-3	Ledning for baglygte	Grøn (Højre)
	895400-4	Ledning for baglygte	Gul (Venstre)
47		Integreret I baglygte	
48	895620	Bolt	M5 x 15
49	-	Låsemøtrik	M12
50	895441	Baglygte rund	Med refleks
51	895230	Venstre lygtearm for baglys	
52	-	Låsemøtrik	M6
53	1415100055	Holder, han SMV-refleks	
54	1008966	Advarselstrekant m. beslag	
55	-	Bolt	M6 x 15 mm
56	895235	Højre lygtearm for baglys	
57	-	Bolt	M20 x 150
58	1007790	Baghjul kpl.	11,5 x 15.3 x 10 LAG
59	-	Bolt	M16 x 55
60	1008702	Dæk	11,5 X 15,3" X 10 LAG.
61	895231	Lygtearm Venstre, bag, kpl.	Gul stik
62	895236	Lygtearm Højre, bag, kpl.	Grøn stik
63	-	Pakning for sidemarkeringslys	
64	895445-1	Sidemarkeringslygte	Med 500 mm ledning Fra Årgang 2012

Ledningsdiagram for positionslys, baglys og sidemærkingslys

- Ledning Gul - Venstre Blink
- Ledning Hvid - Stel
- Ledning Grøn - Højre Blink
- Ledning Brun - Højre Baglys
- Ledning Sort - Venstre Baglys
- Ledning Rød - Stoplys
- Grå og Blå ledning bruges ikke



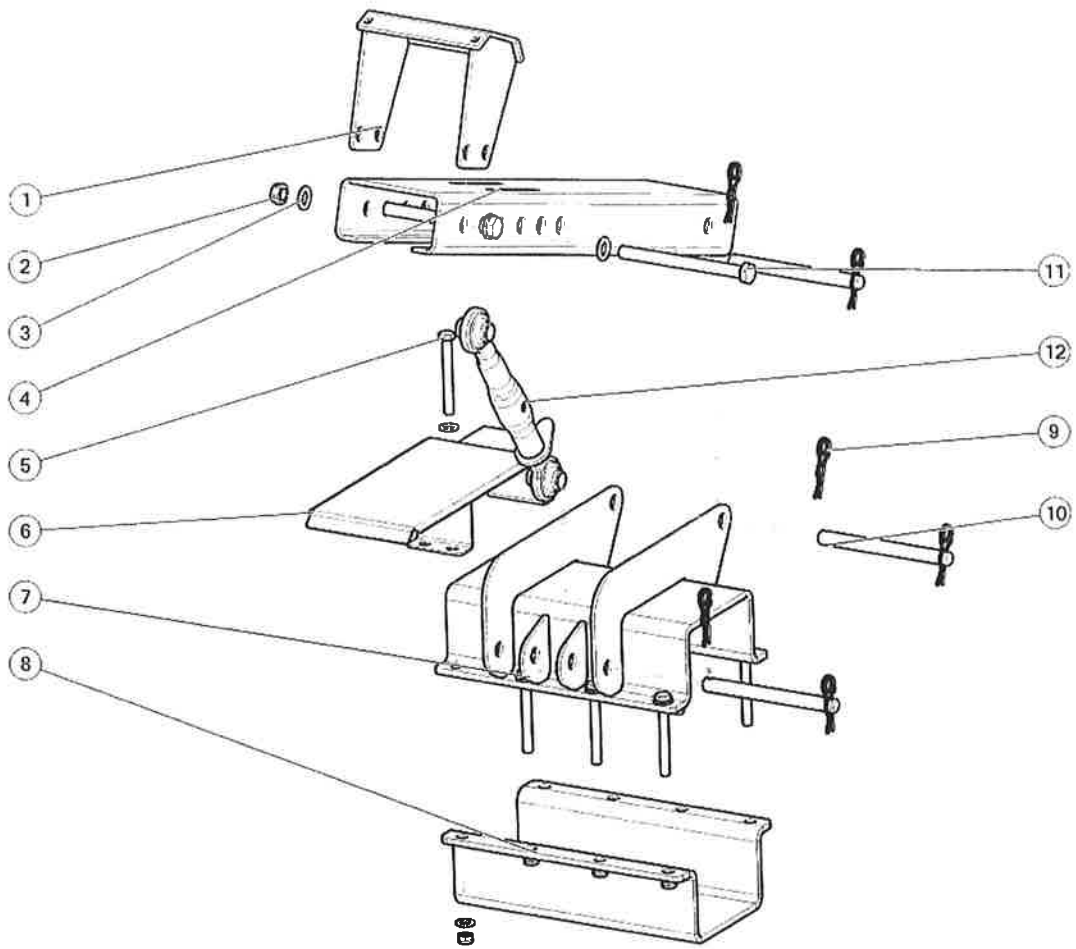


# CLAAS LEXION 1080 SKÆREBORDSVOGN fra maskinnr. 15097

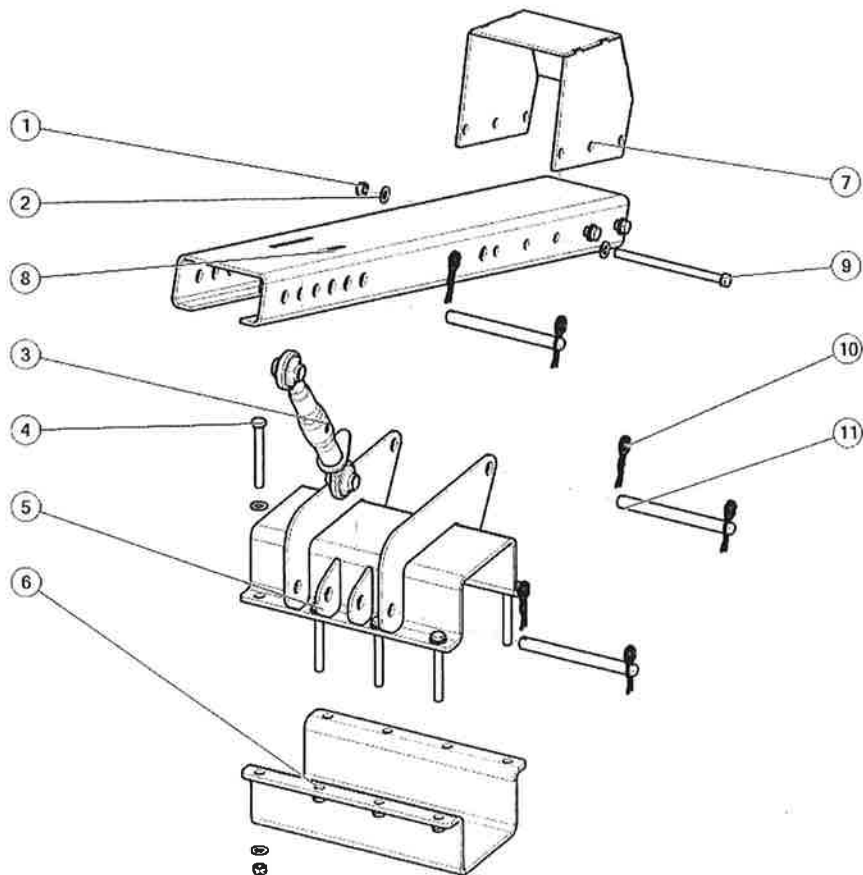
Pos. nr.	Best. nr.	Benævnelse	Bemærkninger
1	895441	Baglygte	Rund led
2		Lygtesæt, kpl.	13 M (Med stik)
3	895400-6	Ledning for forlygte	Gul stik (Venstre)
4	895315	Kabelforskrning	½" RG
5	-	Samler	
6	895445-1	Sidemarkeringslygte	Gul m. 500 mm kabel
7	1008965	Stik 7-polet	
8	897525	Kabel m. stik, kpl.	5 M
9	897525-1	Kabel	5 M
10	1008960	Hunstik	
11	895244	Positionslygte	Hvid/rød led (m. ledning)
12	895400-6	Ledning for forlygte	Grøn stik (Højre)
13	895400-3	Ledning for baglygte	Grøn stik (Højre)
14	895400-4	Ledning for baglygte	Gul stik (Venstre)

)

2002090



2002088



# Claas 1080 Skærebordsvogn fra maskine nr. 15097

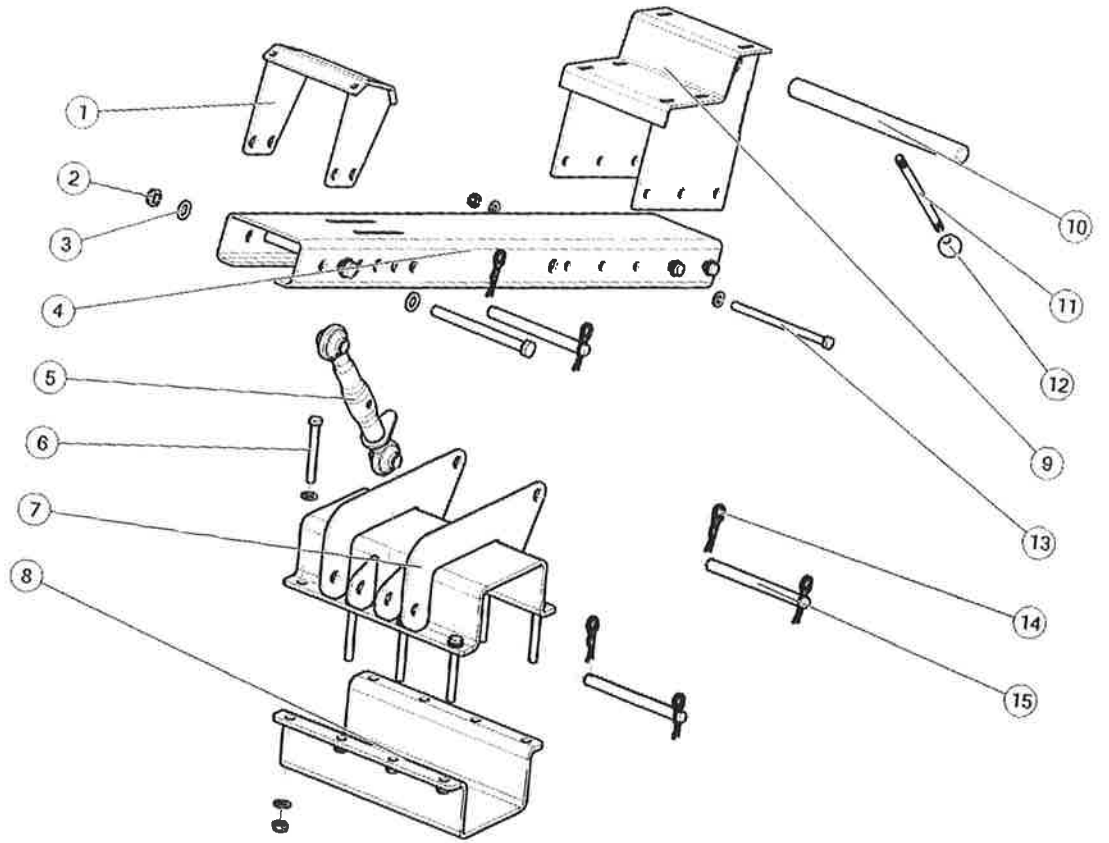
## 2002090

Pos. Nr.	Best" Nr.	Benævnelse	Bemærkninger
1	2001837	Bæring for holder	
2	44012	Låsemøtrik	M12
3	50212	Skive	M12
4	2001872	C-profil for holder	
5	021012100	Bolt	M12x100x30
6	2002705	Skråundestøtter	
7	2002752	U-profil med holderbeslag	
8	2002754	Kort u-spændeplade kpl.	
9	130310035	Fjedersplit	3,5x45 mm
10	2002766	Aksel for Justerstang	
11	021012180	Bolt	M12x180x36
12	897255	Topstang	3/4" x 3/4" x 29cm

## 2002088

Pos. Nr.	Best" Nr.	Benævnelse	Bemærkninger
1	44012	Låsemøtrik	M12
2	50212	Skive	M12
3	897255	Justerstang	3/4" x 3/4" x 29cm
4	021012100	Bolt	M12x100x30
5	2002752	U-profil med holderbeslag	
6	2002754	Kort u-spændeplade kpl.	
7	2001840	Holder for svingkonsol	
8	2001828	C-profil for holder skærebordsvang	
9	021012180	Bolt	M12x180x36
10	130310035	Fjedersplit	3,5x45mm
11	2002766	Aksel for Justerstang	

2002091



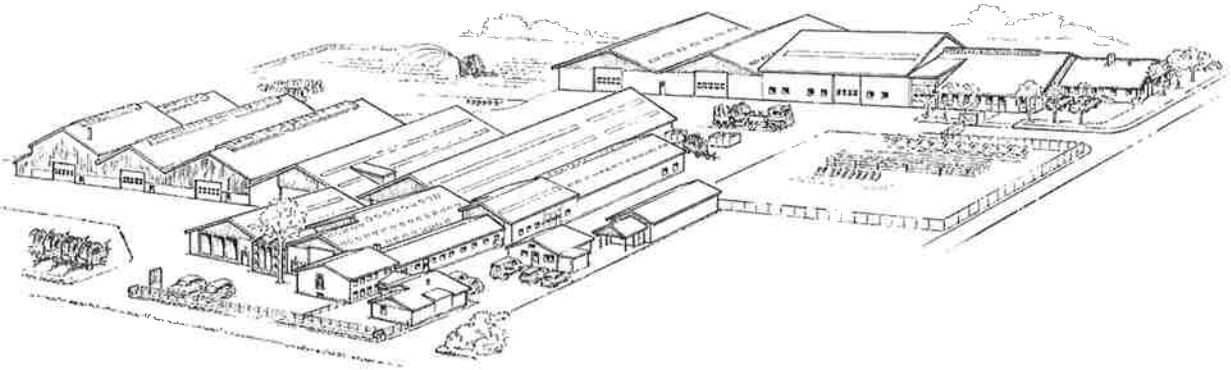
# Class1080 Skærebordsvogn fra maskine nr. 15097

2002091

Pos. Nr.	Best" Nr.	Benævnelse	Bemærkninger
1	2001837	Bæring for holder skærebordsvogn	
2	44016	Låsemøtrik	M16
3	50216	Skive	M16
4	2001828	Assem. C-profil f. svingkonsol	
5	897255	Justerstang	3/4" x 3/4" x29 cm
6	021012100	Bolt	M12x100x30
7	2002752	U-profil m. holderbeslag	
8	2002754	Kort u-spændeplade kpl.	
9	2001831	Assem. Holder f. svinkonsol 1	
10	895263	Låseaksel	
11	895265	Gevindstang for håndtag	M12x200 mm
12	763300	Bakkelitkugle	M12 mm
13	021012180	Bolt	M12x180x36
14	130310035	Fjedersplit	2,5x45 mm
15	2002766	Aksle til Justerstang	







**FASTERHOLT** <sup>TM</sup>

**A/S FASTERHOLT MASKINFABRIK  
EJSTRUPVEJ 22, DK-7330 BRANDE  
DENMARK**

**TLF: +45 97 18 80 66 FAX: +45 97 18 80 40**

**E-MAIL:MAIL@FASTERHOLT.DK**

**www.fasterholt.dk**